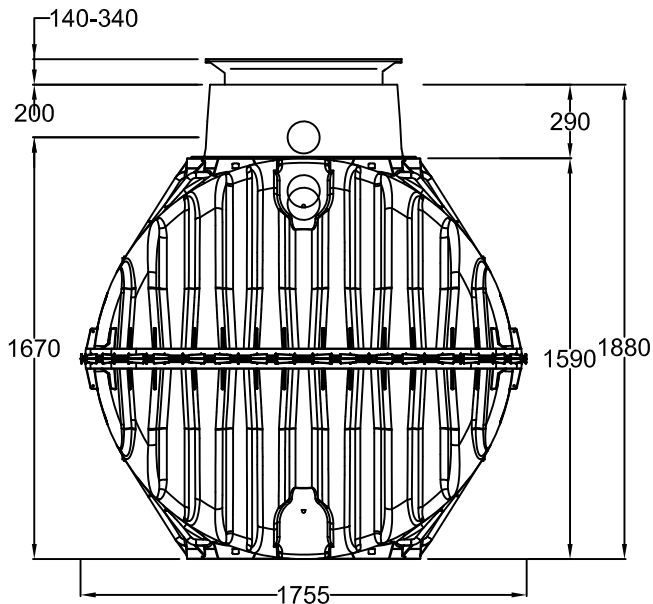
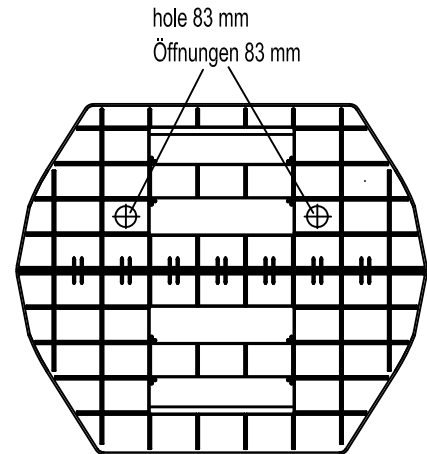
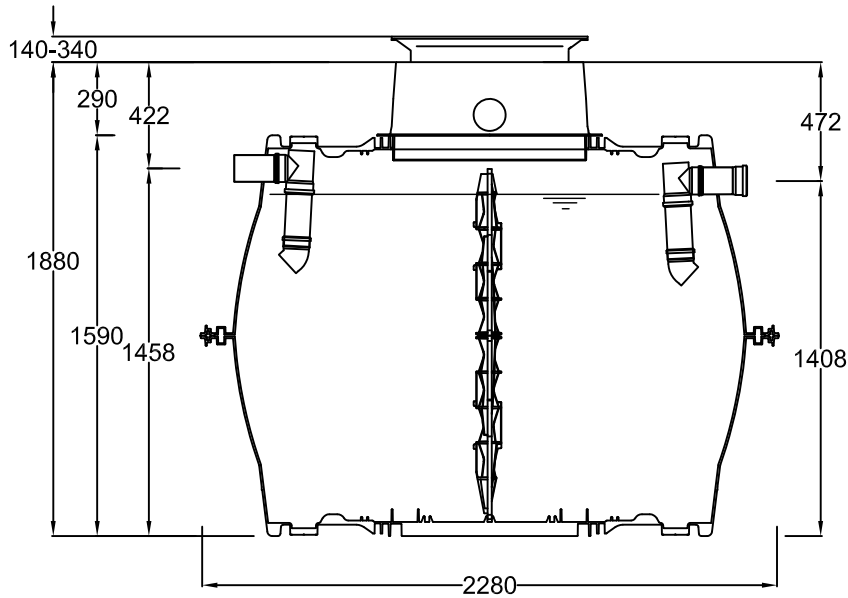




D	Faulgrube nach EN 12566-1 Carat S 3750 L mit Trennwand	Artikel-Nr. article no.
GB	Septic tank acc. EN12566-1 Carat S 3750L with baffle	FR



<b>Otto Graf GmbH</b> Carl-Zeiss-Str. 2-6 DE-79331 Teningen Germany info@graf.info www.graf.info	<b>Zeichnungsinformation</b> drawing information	<b>Artikelinformation</b> article information	Alle Maßangaben in mm all dimension in mm		
	gezeichnet drawn	CSC		Gewicht weight	Gewicht
	Datum date	04.07.2014			
	Toleranz tolerance	+/- 3 %			