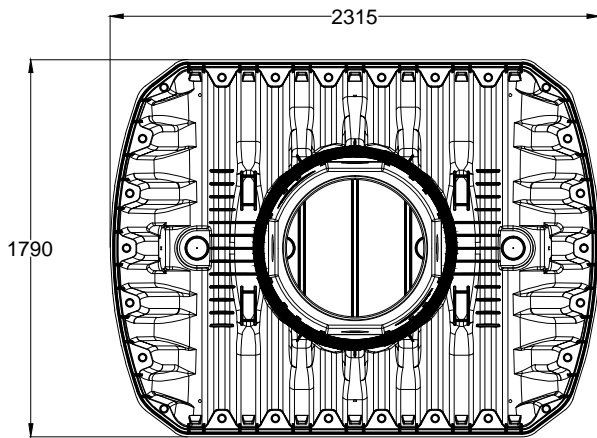
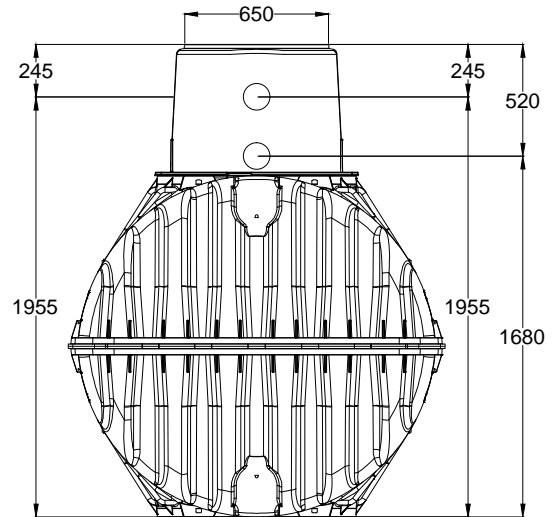
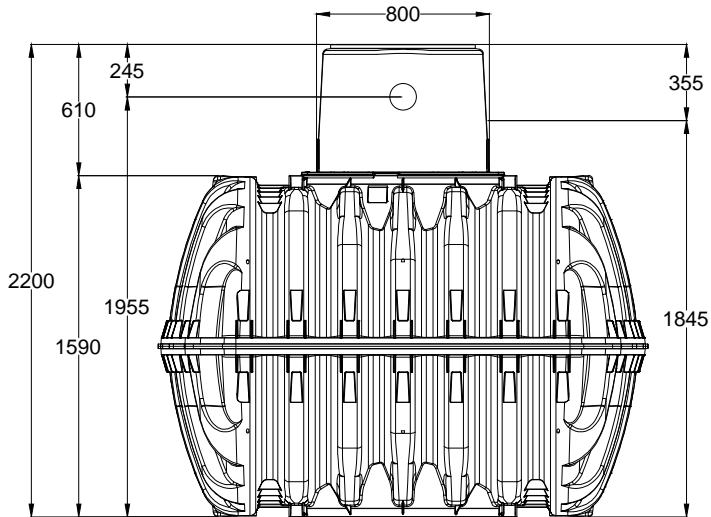




D Regenwasser-Erdtank-Carat-S 3750 L mit Maxi-Dom		Artikel-Nr. article no. 372025
Rainwater underground tank Carat S 3750 L with Maxi-Dom GB	Depósito Carat S 3750 L con cúpula Maxi ES	Cuve de Base Carat-S 3750 L avec Maxi-Dôme FR

Art-Nr Dom-Maxi article no. 371040



Otto Graf GmbH
 Carl-Zeiss-Str. 2-6
 DE-79331 Teningen
 Germany
 info@graf.info
 www.graf.info

Zeichnungsinformation
drawing information

gezeichnet drawn	NDO
Datum date	10.03.2014
Toleranz tolerance	+/- 3 %

Artikelinformation
article information

Gewicht weight	ca. 150 kg
-------------------	------------

Alle Maßangaben in mm
all dimension in mm