

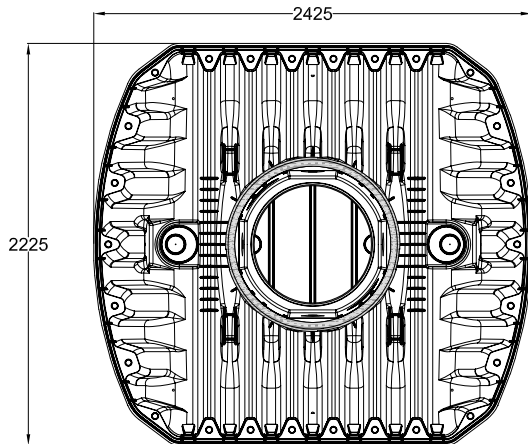
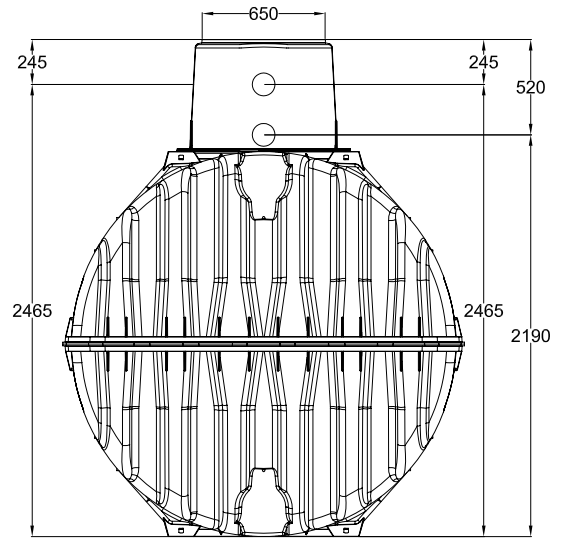
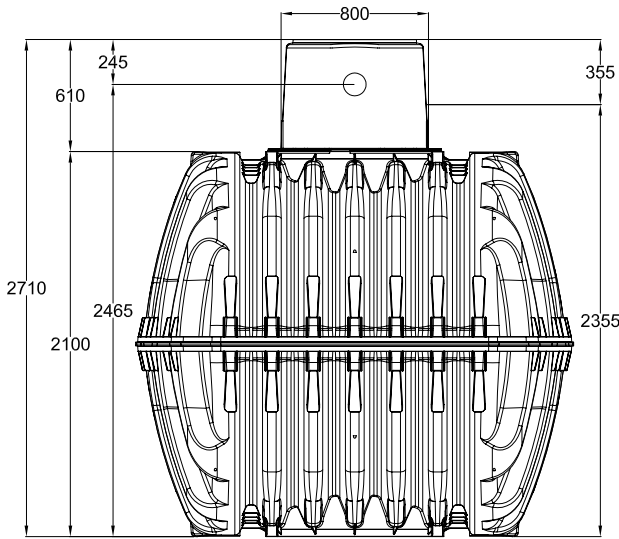


Regenwasser-Erdtank-Carat -S- 6500 I  
 Rainwater underground tank Carat -S- 6500 I  
 mit / with Maxi-Dom

Artikel-Nr.  
 Item no.

372027

Dom-Maxi 371040



alle Maße +/- 3 % Toleranz  
 all dimensions +/- 3% tolerance

Otto Graf GmbH  
 Kunststoffzeugnisse  
 79331 Teningen

Carl-Zeiss-Str. 2-6  
 Telefon 07641/589-0  
 Telefax 07641/589-50  
 Email: info@graf-online.de  
 www.graf-online.de

				Gewicht/weight 220 kg
Datum/date				Ausgabe/edition 11/09
Name/name				Blatt/page 1 von 1